

- D1.4.VO 1 SEZNAM PŘÍLOH A TECHNICKÁ ZPRÁVA  
 D1.4.VO 2 VÝKAZ VÝMĚR  
 D1.4.VO 3 SITUACE STAVBY - NÁVRH VO

HLAVNÍ PROJEKTANT:		NÁVRH VO :	
ST. STEJSKAL Bc. T. KOHOUT		ZDENĚK ZBIROVSKÝ	
OBJEDNATEL: OBEC VLKOV, VLKOV 120, 551 01 JAROMĚŘ			
AKCE: VLKOV REKONSTRUKCE CHODNÍKU PODÉL SILNICE III/2997 (ke hřbitovu) VEŘEJNÉ OSVĚTLENÍ		Č.PARÉ	ZAK.ČÍSLO
			DRUH PD DSP(DUR)
			DATUM 1.12.2014
			POČET A4
			MĚŘÍTKO
PŘÍLOHA: SEZNAM PŘÍLOH A TECHNICKÁ ZPRÁVA		ČÍSLO PŘÍLOHY	D1.4.VO 1

## TECHNICKÁ ZPRÁVA

Projekt se zabývá návrhem osvětlení komunikace v obci Vlkov v rozsahu pro územní rozhodnutí .

### 1. PODKLADY, KONCEPCE, DEMONTÁŽE

**Podklady** – situace , návrh řešení zpracovaný hlavním projektantem

**Koncepce** – Návrh umělého osvětlení dle vytvořen ČSN EN 13201 .Nová osvětlovací soustava bude tvořena sadovými stožáry v počtu 9ks pro osvětlení silnice a chodníku

Celková délka nových rozvodů je 300 m.

**Demontáže** – 0 ks svítidel

### 2. ZÁKLADNÍ ÚDAJE

#### Elektrické :

Soustava napětí rozvodů : 3NPE, AC, 50Hz, 230/400V/TN-C.  
 Napěťová soustava svítidel : 1NPE, AC 50Hz, 230V ,TN-S  
 Ochrana před urazem el proudem : základní – automatickým odpojením od zdroje.  
 : zvýšená - doplňující pospojováním

Klasifikace vlivů působících na el.zařízení dle dle 332000 – 4-41 ed.2Z1

: AB7 – nebezpečné prostředí

Hlavní rozvod

: CYKY 4Jx16 mm<sup>2</sup>

Celkový nově instalovaný el. příkon

: Pi = 290 W.

Zkratový proud

: menší 6 kA.

Napájecí a zapínací bod

: 1x typový měřicí rozvaděč RVo

#### Světelné – navrhovaný stav :

Uživatelé komunikace : převážně motorová doprava ,cyklisté, chodci

Soustava : jednostranná

Udržovací činitel : 0,9

- Vozovka : výpočtová délka 35.000 m, šířka: 6.000 m ,rastr: 12 x 6 body, příslušející silniční prvky: vozovka ,povrch: R3, q0: 0.070, zvolena trída osvetlení: ME5

Dosažené parametry nového návrhu :

	$L_m$ [cd/m <sup>2</sup> ]	U0	UI	TI [%]	SR
Skutečné hodnoty podle výpočtu:	0.56	0.41	0.51	13	0.76
Požadované hodnoty podle třídy:	≥ 0.50	≥ 0.35	≥ 0.40	≤ 15	≥ 0.50
Splněno/nesplněno:	✓	✓	✓	✓	✓

- Chodník: výpočtová délka 35.000 m, šířka: 2.000 m, rastr: 12 x 3 body, příslušející silniční prvky: chodník ,zvolena trída osvetlení: S5

Vyhodnocovací pole Chodník 1

Délka: 35.000 m, Šířka: 2.000 m

Rastr: 12 x 3 Body

Příslušející silniční prvky: Chodník 1.

Zvolená trída osvetlení: S4

(Jsou splněny všechny fotometrické požadavky.)

Skutečné hodnoty podle výpočtu:

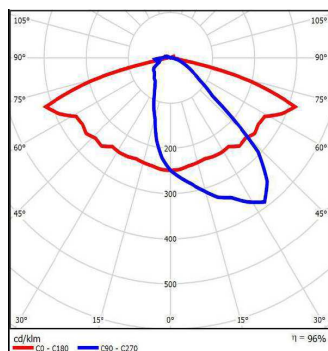
Požadované hodnoty podle třídy:

Splněno/nesplněno:

	$E_m$ [lx]	$E_{min}$ [lx]
Skutečné hodnoty podle výpočtu:	7.46	1.37
Požadované hodnoty podle třídy:	≥ 5.00	≥ 1.00
Splněno/nesplněno:	✓	✓

#### Technické – navrhovaný stav :

##### Typ svítidla :



## TECHNICKÁ SPECIFIKACE

**ELEKTRICKÉ PARAMETRY**

Světelný zdroj » LED

Napájecí napětí » AC 230V / 50Hz

Způsob připojení » svorkovnice

Předřadná část » elektronický zdroj

Možnosti regulace » bez regulace (bez značení) » DALI (na objednávku), noční utlum

Nouzový modul » bez modulu (bez značení)

**SVĚTELNÉ PARAMETRY**

Optický systém » osvětlení komunikací třídy ME (ME) » osvětlení komunikací třídy S (S)

» osvětlení parkovacích ploch P (P)

Distribuce světla » přímá

Index barevného podání » Ra 70 – 80 = Ra &gt; 7xx

Teplota chromatičnosti » ( xx ) 40 = Tc 4000 K » ( xx ) 50 = Tc 5000 K

Životnost » 50 000 hod. / L70

**KONSTRUKCE**

Těleso svítidla » hliníkový odlitek

Barva » RAL 9006 » RAL jiné (na objednávku)

Typ povrchu » lesk

Kryt svítidla » polykarbonát (bez značení)

**BEZPEČNOST**

Třída ochrany » I » II (na objednávku)

Maximální teplota okolí » Max t -25 / +40°C a

Krytí elektrické části svítidla » IP 65

Krytí optické části svítidla » IP 65

Nebezpečí požáru » Montáž na hořlavé podklady - ANO (\*)

**MONTÁŽ**

Způsob » výložník na sloup (48-60 mm) » výložník na zeď (60mm)

Doporučená výška » od 3 m - do 8 m

**PŘÍSLUŠENSTVÍ**

Spony » nerezová ocel

Závěsné příslušenství » výložník (na objednávku)

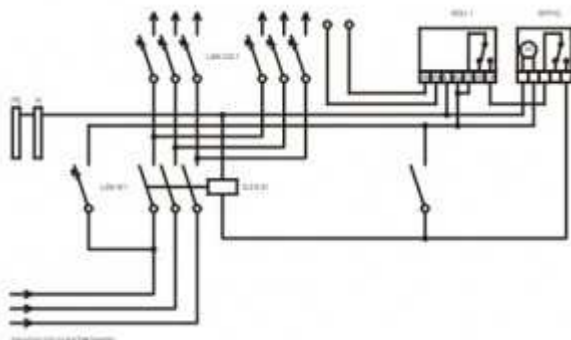
**Typ stožáru** : sadový bezpaticový třístupňový

KL 5	5.0	0.8	5.4	114	89	60	315
------	-----	-----	-----	-----	----	----	-----

;

**3. OSVĚTLENÍ**

Pro napájení nových rozvodů bude osazen nový napájecí a spínací pilíř .Nový rozvod bude proveden vodiči CYKY v soustavě TN-C.Trasa bude vedena podél navržené komunikace ve skladbě chodníku . Hloubka uložení bude odpovídat normativním požadavkům pro daný typ povrchu . Pod kabeláží bude uložen zemnicí drát s vývody na zemnicí svorku stožáru . Rozvaděč pro ovládání VO. Ovládání je zajištěno pro šest jednofázových vývodů z jističů 20A/1f s fotobuňkou a časovou výsečí spínače.

**Způsob řešení nového napájecího a spínacího bodu** -max 6x20A pilíř

Provedení :robustní pevný kompozitní skelet z SMC bezúdržbovost,osazení bez zednických prací,svorky Weidmüller,přístroje OEZ hlavní jistič LPN-40B-3, 1x jistič ovládaní LPN-2B11,6x jistič vývdu LPN-20B-1 ,1x stykač RSI-40-40-A230 ,1x soumrakové čidlo SOU-1 ,1x časový spínač denní SPHQ .

#### 4. ZÁVĚR

Před započítím realizace je nutné zpracovat prováděcí projekt a potvrdit navržené řešení. Pro práce v ochranném pásmu vedení VN je nutné mít souhlas distribuční společnosti .Dále je nutné nechat vytýčit všechna podzemní vedení v prostoru výkopových prací a koordinovat jejich vedení se stávajícími a novými povrchy .

V Hradci Králové 1.12.2014

Zbirovský

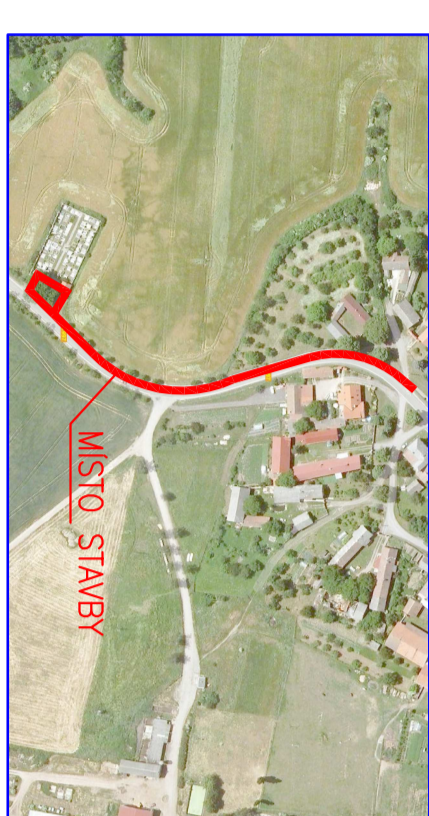
HLAVNÍ PROJEKTANT:	NÁVRH VO :
ST. STEJSKAL Bc. T. KOHOUT	ZDENĚK ZBIROVSKÝ
OBJEDNATEL: OBEC VLKOV, VLKOV 120, 551 01 JAROMĚŘ	

AKCE: VLKOV REKONSTRUKCE CHODNÍKU PODÉL SILNICE III/2997 (ke hřbitovu) VEŘEJNÉ OSVĚTLENÍ	Č.PARÉ	ZAK.ČÍSLO	
		DRUH PD	DSP(DUR)
		DATUM	1.12.2014
		POČET A4	
PŘÍLOHA: VÝKAZ VÝMĚR		MĚŘÍTKO	
		ČÍSLO PŘÍLOHY	D1.4.VO 1

Název	Hodnota
Nadpis rekapitulace	<b>Seznam prací a dodávek elektrotechnických zařízení</b>
Akce	<b>OSVĚTLENÍ KOMUNIKACE V OBCI VLKOV . KE HRBITOVU</b>
Projekt	<b>SO 401- VEŘEJNÉ OSVĚTLENÍ</b>
Projekt	
Projekt	
Projekt	
Investor	
Z. č.	
A. č.	
Smlouva	
Vypracoval	<b>ZBIROVSKÝ</b>
Kontroloval	
Datum	<b>2.12.2014</b>
Zpracovatel	<b>Zdeněk Zbirovsky</b>
CÚ	
Poznámka	<b>Uvedené ceny jsou v Kč a nezahrnují DPH, pokud to není uvedeno.</b>
Doprava dodávek (3,6) %	<b>3,60</b>
Přesun dodávek (1) %	<b>1,00</b>
PPV (1 nebo 6) %	<b>1,00</b>
PPV zemních prací, nátěrů (1) %	<b>1,00</b>
Dodavat. dokumentace (1 - 1,5) %	<b>0,00</b>
Rizika a pojištění (1 - 1,5) %	<b>0,00</b>
Opravy v záruce (5 - 7) %	<b>0,00</b>
GZS (3,25 nebo 8,4) %	<b>3,25</b>
Provozní vlivy %	<b>0,00</b>
Kompletační činnost - a	<b>0,00</b>
Kompletační činnost - b	<b>0,952842</b>
Kompletační činnost - k1	<b>0,00</b>
Kompletační činnost - k2	<b>0,00</b>
Roční nárůst cen 1 %	<b>0,00</b>
Roční nárůst cen 2 %	<b>0,00</b>
1. sazba DPH % - i pro přírážky rekapitulace	<b>0</b>
2. sazba DPH %	<b>0</b>

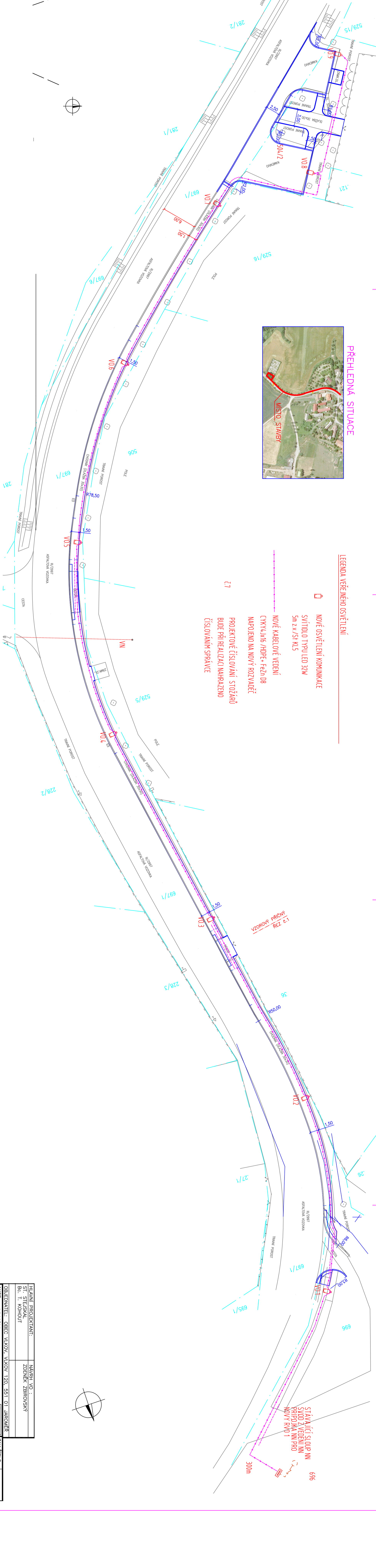
Věta	Pozice	Název	Mj	Počet
	<b>1</b>	<b>Dodávky RVO</b>		
1182-9222	2	TYPOVÝ RVO6x20A IP43/20 VČETNĚ ZAKLADOVÉ KONSTRUKCE	ks	1,00
1182-9222	3	POPLATEK ZA HLAVNÍ JISTIČ	ks	1,00
	4	<b>Dodávky - celkem</b>		
	5	<b>Elektromontáže</b>		
1124-22	6	CYKY 3x2.5 mm2, volně	m	1 400,00
9999-965	7	<i>ZAKL. PRO STOŽ. VENK.</i>		
9999-972	8	D 500x1200 mm	ks	9,00
9999-972	9	pro rozvaděč 1000x200x200 mm	ks	1,00
1263-307	10	Svítilno pro osvětlení komunikace ME typu LED 4KO750 4000 Lm , utlum U6M	ks	9,00
1057-546	11	UPEVNĚNÍ SVÍTIDLA NA STOŽÁR	ks	9,00
1048-162	12	<i>STOŽÁR ULIČNÍ BEZPATICOVÝ</i>		
1048-226	13	třístupňový , žárově zinkovaný KL5	ks	9,00
1042-90	14	<i>STOŽAROVÁ VÝZBROJ</i>		
1042-172	15	SV-6.6.4 Stožárová výzbroj SV (s 1 nosičem pojistky)	ks	9,00
1244-70	16	SP100/PVP1P-L+3x40A	ks	1,00
1122-176	17	CYKY 4x16 mm2, volně	m	320,00
1124-22	18	CYKY 3x1.5 mm2, volně	m	60,00
1244-2	19	FeZn-D8 (0,4kg/m)	m	20,00
1244-2	20	FeZn-D10 (0,4kg/m)	m	320,00
1244-70	21	SU univerzální	ks	30,00
10001	22	<i>UKONCENÍ KABELU SMRSTOVACÍ ZAKLOPKOU</i>		
10003	23	do 3x4 mm2	ks	18,00
9999-416	24	4x50 mm2	ks	20,00
41014	25	Revizní technik	hod	6,00
9999-1291	26	Montáž a kompletace stožárů	hod	6,00
40205	27	VÝSTRAŽNÁ FOLIE 33cm	m	300,00
1123-4563	28	CHRÁNIČKA KABELU DN 100	m	30,00
	29	Podružný materiál		
	30	<b>Elektromontáže celkem</b>		
	31	<b>Zemní práce</b>		
9999-931	32	<i>VYKOP JÁMY PRO STOŽÁR, BETONOVÝ</i>		
9999-932	33	<i>ZÁKLAD A JINÉ ZARÍZENÍ</i>		
9999-934	34	Zemina třídy 3-4, ručně	m3	6,00
9999-991	35	<i>HLOUBENÍ KABELOVÉ RÝHY</i>		
9999-999	36	Zemina třídy 3, šíře 350mm, hloubka 700mm	m	250,00
9999-999	37	Zemina třídy 3, šíře 350mm, hloubka 1300mm	m	25,00
9999-1188	38	<i>ÚPRAVA POVRCHU</i>		
9999-1195	39	Provizorní úprava terénu v zemina třídy 3	m2	20,00
9999-1067	40	<i>ZŘÍZENÍ KABELOVÉHO LOŽE</i>		
9999-1069	41	Z prosáté zeminy, bez zakrytí, šíře do 65cm, tloušťka 5cm	m	280,00
9999-1175	42	<i>ZÁHOZ KABELOVÉ RÝHY</i>		
9999-1180	43	Zemina třídy 3, šíře 350mm, hloubka 700mm	m	250,00
9999-1180	44	Zemina třídy 3, šíře 350mm, hloubka 1300mm	m	20,00
	45	<b>Zemní práce - celkem</b>		

### PŘEHLEDNÁ SITUACE



### LEGENDA VĚŘEJNÉHO OSVĚTLENÍ

- NOVÉ OSVĚTLENÍ KOMUNIKACE SVÍTIDLO TYPU LED 32W 5m z.v./St.K15
- NOVÉ KABELOVÉ VEDENÍ ČYKY,JK16 /HDPE+ FeZn 08 NAPOJENO NA NOVÝ ROZVADĚČ
- PROJEKTOVÉ ČÍSLOVÁNÍ STOŽÁŘŮ BUDE PŘI REALIZACI NAHRAŽENO ČÍSLOVÁNÍM SPRÁVCE



STÁVAJÍCÍ SLOUP NN SVOD Z VEDENÍ NN PŘIPOJKA NN PRO NOVÝ RVO 1 696

VZOROVÝ PRŮČNÝ REZ e.1

c.1

HLAVNÍ PROJEKTANT:	NAVRH VO :	Č.FARĚ	ZAK.ČÍSLO
ST. STEJSKÁ	ZDENĚK ZBROVSKÝ		DSR(DUR)
Bc. I. KOHOUT			DRUH PD
			1.12.2014
OBJEDNATEL: OBEC VLKOV, VLKOV 120, 551 01 JAROMĚŘ			POČET A4
AKCE: VLKOV REKONSTRUKCE CHODNIKU			5
PODEKL SILNICE III/2997 (ke hřbitovu)			MĚŘÍTKO
VĚŘEJNÉ OSVĚTLENÍ			1:250
PRÍLOHA: SITUACE STAVBY - NÁVRH VO			ČÍSLO
			PŘÍLOHY
			D1.4.VO 3